



ERSATZTEILKATALOG SPARE PARTS MANUAL

'97



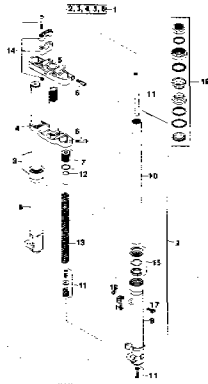
**FAHRGESTELL
CHASSIS**

50 SXR

ART. NR. 3.204.11
3.97

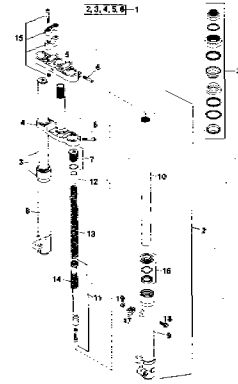
ADVENTURE, PRO JUNIOR, PRO SENIOR

TELEGABEL PAIOLI (ADVENTURE)
FRONT FORK PAIOLI (ADVENTURE)



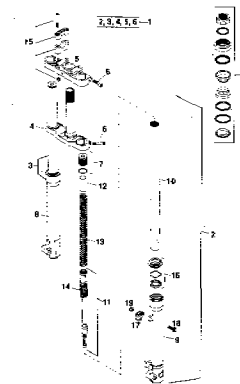
SEITE
Page
3

TELEGABEL PAIOLI (PRO JUNIOR)
FRONT FORK PAIOLI (PRO JUNIOR)



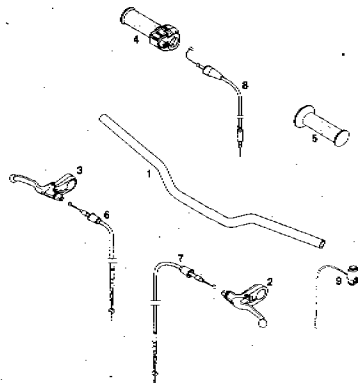
SEITE
Page
4

TELEGABEL PAIOLI (PRO SENIOR)
FRONT FORK PAIOLI (PRO SENIOR)



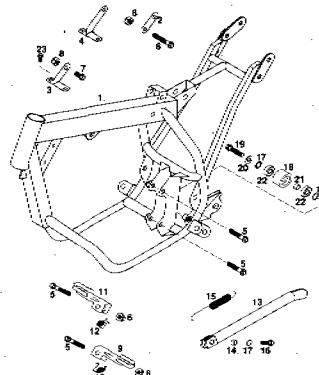
SEITE
Page
5

LENKER, ARMATUREN
HANDLEBAR, CONTROLS



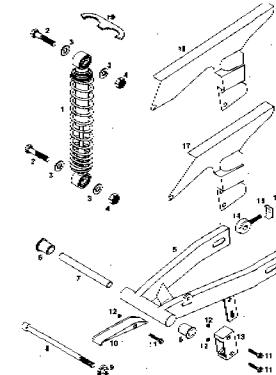
SEITE
Page
6

RAHMEN, SEITENSTÄNDER
FRAME, SIDE STAND



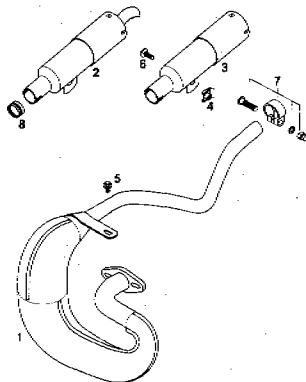
SEITE
Page
7

FEDERBEIN, SCHWINGE
SHOCK ABSORBER, SWINGARM



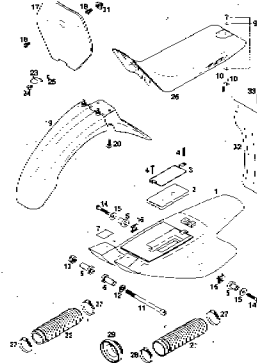
SEITE
Page
8

AUSPUFFANLAGE
EXHAUST SYSTEM



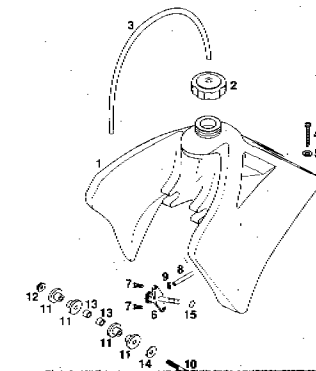
SEITE
Page
9

SITZBANK, KOTFLÜGEL
SEAT, FENDERS



SEITE
Page
10

TANK
FUEL TANK



SEITE
Page
11

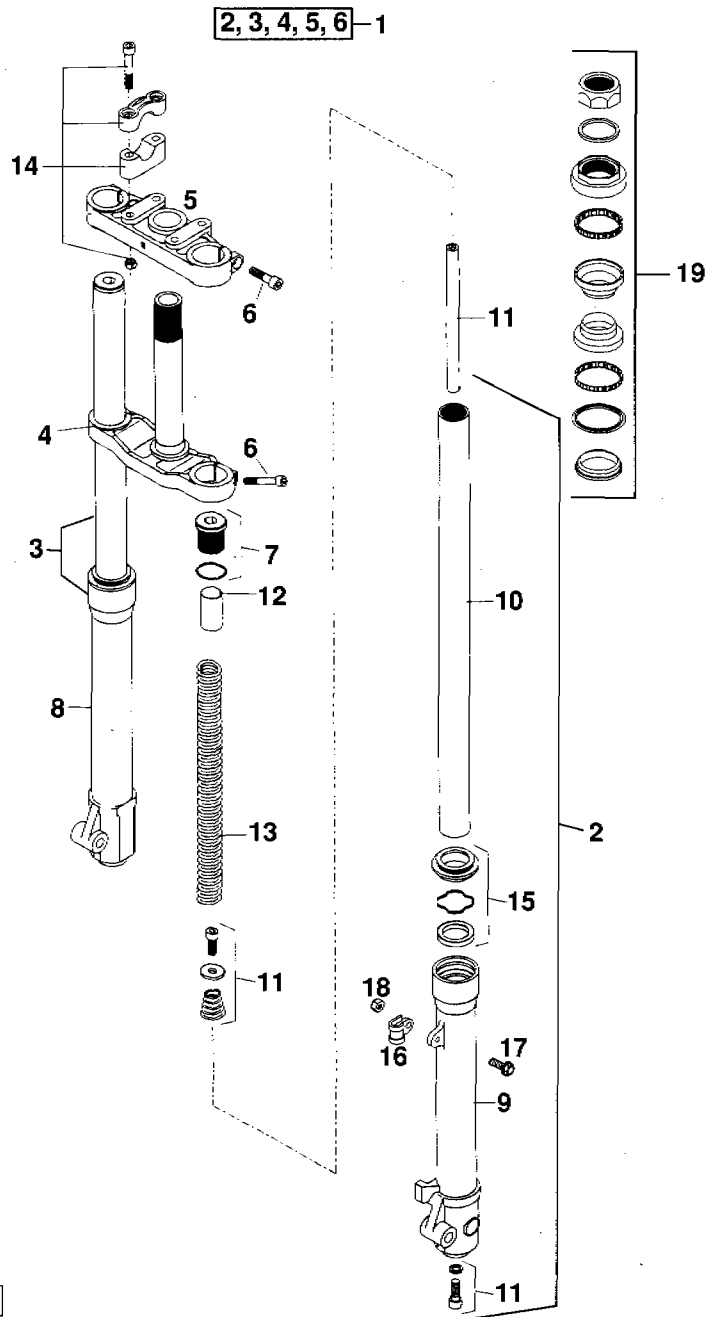


FIG	TEILNR/PARTNR	BEZEICHNUNG	DESCRIPTION	QTY
01	450.01.000.044	GABEL KPL. ADVENTURE '97	FORK CPL. ADV. '97	1
2	450.01.001.000	GABELBEIN LINKS KPL.	FORK LEG L/S	1
3	450.01.002.000	GABELBEIN RECHTS KPL.	FORK LEG R/S	1
4	450.01.032.014	GABELBRÜCKE UNTEN KPL.	BOTTOM.FORK PLATE CPL.	1
5	450.01.034.014	GABELBRÜCKE OBEN	TOP FORK PLATE	1
6	0912 080303	ISK.SCHRAUBE DIN0912-M 8X30	AH SCREW DIN912 M8X30	4
7	450.01.008.000	VERSCHLUSSKAPPE KPL.	SCREW CAP CPL.	2
8	450.01.005.000	GLEITROHR RECHTS	SLIDER R/S	1
9	450.01.004.000	GLEITROHR LINKS	SLIDER L/S	1
10	450.01.003.000	GABELHOLM D= 32 MM	FORK TUBE D= 32 MM	2
11	450.01.010.000	REP.-SATZ KPL.	REPAIR KIT CPL.	2
12	450.01.022.000	VORSPANNBÜCHSE L=65 MM	PRELOAD BUSH L=65 MM	2
13	450.01.021.000	DRUCKFEDER	SPRING	2
14	450.01.038.044	LENKERKLEMMBRÜCKEN	HANDLEBAR CLAMP	1
15	450.01.014.000	DICHTUNGSSATZ	SEAL KIT	2
16	450.01.070.000	BREMSEILFÜHRUNG	BRAKE CABLE GUIDE	1
17	0015 050123	SK.BUNDSCHRAUBE M 5X12 SW=8	HH COLLAR SCREW M 5X12	1
18	0985 050003	SS.MUTTER DIN0985-M 5	SELF LOCKING NUT M5	1
19	450.01.081.000	STEUERSATZ KPL. 50 SXR	STEERING STEM BEARINGS	1

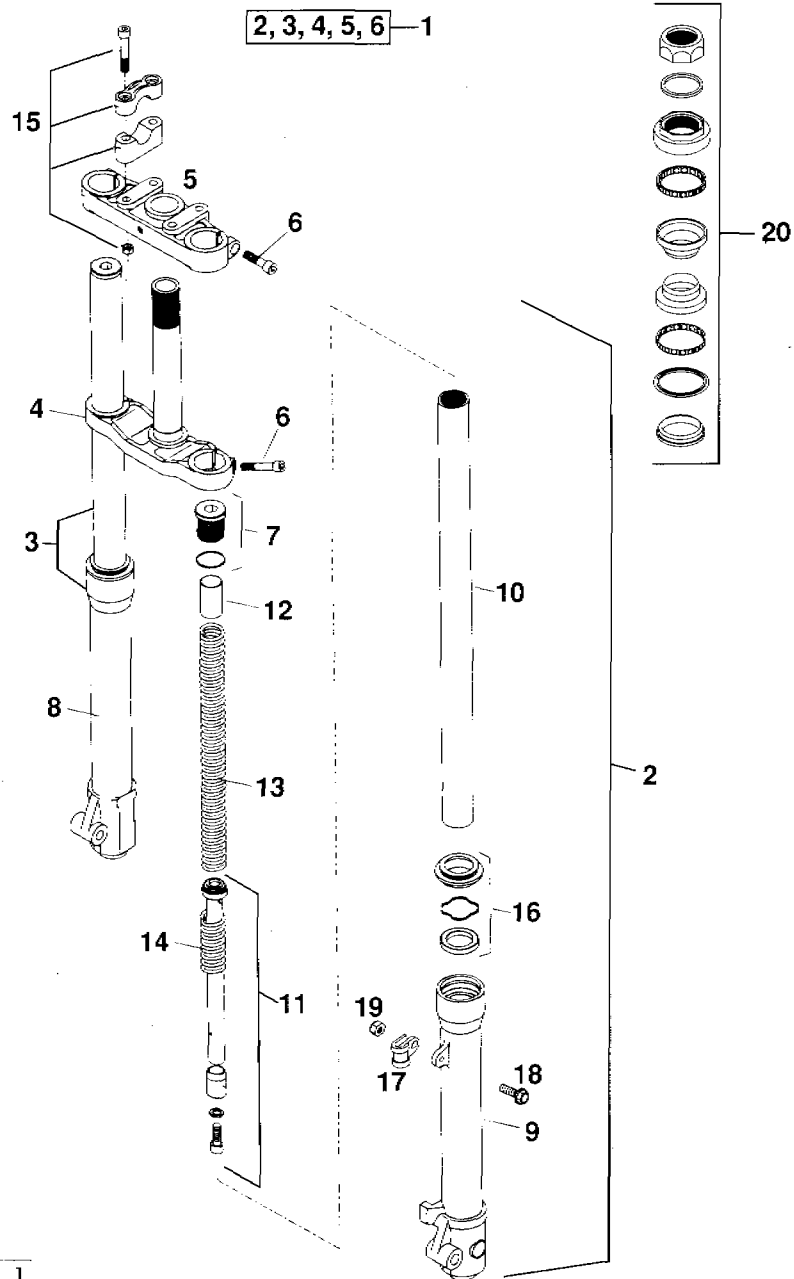


FIG	TEILNR/PARTNR	BEZEICHNUNG	DESCRIPTION	QTY
1	450.01.000.144	GABEL KPL. PRO JUNIOR '97	FORK PRO JUNIOR CPL.	1
2	450.01.001.100	GABELBEIN LINKS KPL.	FORK LEG L/S	1
3	450.01.002.100	GABELBEIN RECHTS KPL.	FORK LEG R/S	1
4	450.01.032.014	GABELBRÜCKE UNTEN KPL.	BOTTOM FORK PLATE CPL.	1
5	450.01.034.014	GABELBRÜCKE OBEN	TOP FORK PLATE	1
6	0912 080303	ISK.SCHRAUBE DIN0912-M 8X30	AH SCREW DIN912 M8X30	4
7	450.01.008.000	VERSCHLUSSKAPPE KPL.	SCREW CAP CPL.	2
8	450.01.005.100	GLEITROHR RECHTS	SLIDER R/S	1
9	450.01.004.100	GLEITROHR LINKS	SLIDER L/S	1
10	450.01.003.100	GABELHOLM D= 32 MM	FORK TUBE D= 32 MM	2
11	450.01.010.100	REP-SATZ CARTRIDGE KPL.	REP. KIT CARTRIDGE CPL.	2
12	450.01.022.100	VORSPANNBÜCHSE L=20 MM	PRELOAD BUSH L=20 MM	2
13	450.01.021.000	DRUCKFEDER	SPRING	2
14	450.01.050.000	FEDER-RÜCKANSCHLAG	SPRING	2
15	450.01.038.044	LENKERKLEMMBRÜCKEN	HANDLEBAR CLAMP	1
16	450.01.014.000	DICHTUNGSSATZ	SEAL KIT	2
17	450.01.070.000	BREMSEILFÜHRUNG	BRAKE CABLE GUIDE	1
18	0015 050123	SK.BUNDSCHRAUBE M 5X12 SW=8	HH COLLAR SCREW M 5X12	1
19	0985 050003	SS.MUTTER DIN0985-M 5	SELF LOCKING NUT M 5	1
20	450.01.081.000	STEUERSATZ KPL.	STEERING STEM BEARINGS	1

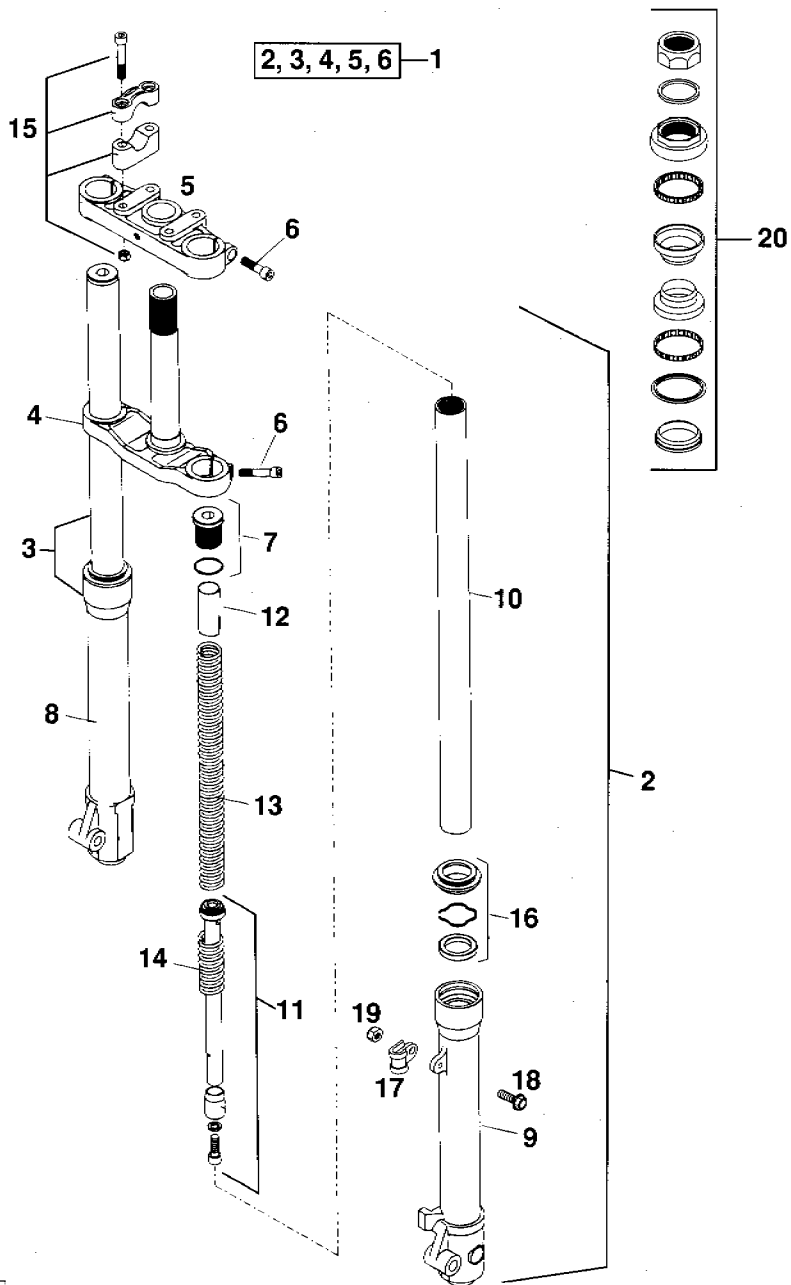
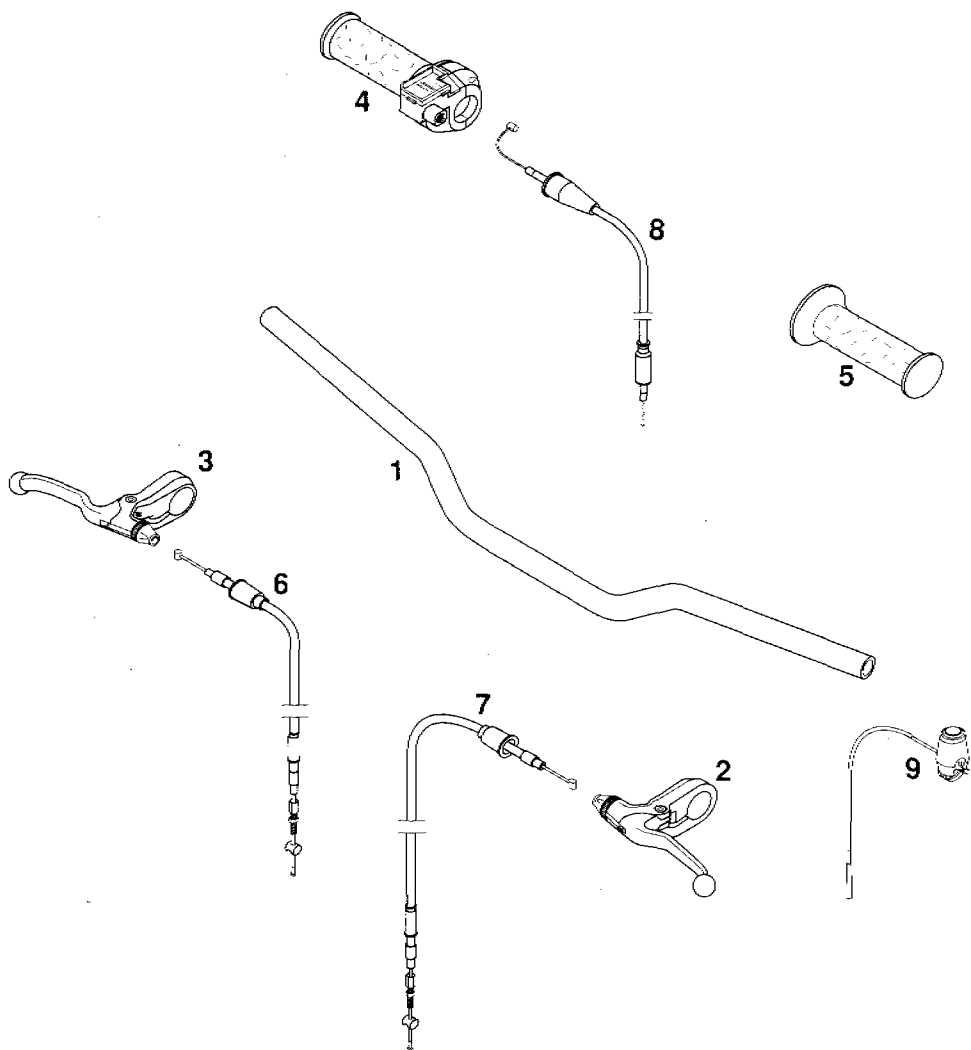


FIG	TEILNR/PARTNR	BEZEICHNUNG	DESCRIPTION	QTY
1	450.01.000.244	GABEL KPL. PRO SENIOR	FORK CPL. PRO SENIOR	1
2	450.01.001.200	GABELBEIN LINKS KPL.	FORK LEG L/S	1
3	450.01.002.200	GABELBEIN RECHTS KPL.	FORK LEG R/S	1
4	450.01.032.114	GABELBRÜCKE UNTEN KPL.	BOTTOM FORK PLATE CPL.	1
5	450.01.034.014	GABELBRÜCKE OBEN	TOP FORK PLATE	1
6	0912 080303	ISK.SCHRAUBE DIN0912-M 8X30	AH SCREW M8X30	4
7	450.01.008.000	VERSCHLUSSKAPPE KPL.	SCREW CAP CPL.	2
8	450.01.005.200	GLEITROHR RECHTS	SLIDER R/S	1
9	450.01.004.200	GLEITROHR LINKS	SLIDER L/S	1
10	450.01.003.200	GABELHOLM D= 32MM	FORK TUBE D= 32MM	2
11	450.01.010.200	REP.-SATZ CARTRIDGE KPL.	REP KIT CARTRIDGE CPL.	2
12	450.01.022.200	VORSPANNBÜCHSE L= 80 MM	PRELOAD BUSH L= 80 MM	2
13	450.01.021.000	DRUCKFEDER	SPRING	2
14	450.01.050.000	FEDER-RÜCKANSCHLAG	SPRING	2
15	450.01.038.044	LENKERKLEMMBRÜCKENGARN.	HANDLEBAR CLAMPS	1
16	450.01.014.000	DICHTUNGSSATZ	SEAL KIT	2
17	450.01.070.000	BREMSESEILFÜHRUNG	BRAKE CABLE GUIDE	1
18	0015 050123	SK.BUNDSCHRAUBE M 5X12 SW=8	HH COLLAR SCREW	1
19	0985 050003	SS.MUTTER DIN0985-M 5	SELF LOCKING NUT M 5	1
20	450.01.081.000	STEUERSATZ KPL.	STEERING STEM BEARINGS	1

FIG	TEILNR/PARTNR	BEZEICHNUNG	DESCRIPTION	QTY
1	450.02.001.000	LENKER 50 SXR	HANDLEBAR	1
2	450.02.040.044	HANDBREMSHEBEL KPL LINKS	HAND BRAKE LEVER L/S	1
3	450.13.001.044	HANDBREMSHEBEL KPL RECHTS	HAND BRAKE LEVER R/S	1
4	450.02.010.000	GASDREHGRIF KPL. MINIBIKE	TWIST GRIP CPL.	1
5	450.02.039.000	FESTGRIFF	RUBBER GRIP	1
6	450.13.010.000	BREMSEIL VR ADV/PRO JUN.	BRAKE CABLE FRONT ADV/JR	1
6	450.13.010.100	BREMSEIL VR PRO SENIOR	BRAKE CABLE FRONT SR	1
7	450.13.070.000	BREMSEIL HR ADV/PRO JUN.	BRAKE CABLE REAR ADV/JR	1
7	450.13.070.100	BREMSEIL HR PRO SENIOR	BRAKE CABLE REAR SR	1
8	450.02.091.000	GASSEIL ADV/PRO JUN DELL'ORTO	THROTTLE CABLE DELL'ORTO	1
8	450.02.091.100	GASSEIL PRO JUNIOR MIKUNI	THROTTLE CABLE MIKUNI	1
8	450.02.091.200	GASSEIL PRO SENIOR DELL'ORTO	THROTTLE CABLE DELL'ORTO	1
8	450.02.091.300	GASSEIL PRO SENIOR MIKUNI	THROTTLE CABLE MIKUNI	1
9	503.11.089.000	KURZSCHLUSSCHALTER '97	SHORT CIRCUIT BUTTON '97	1



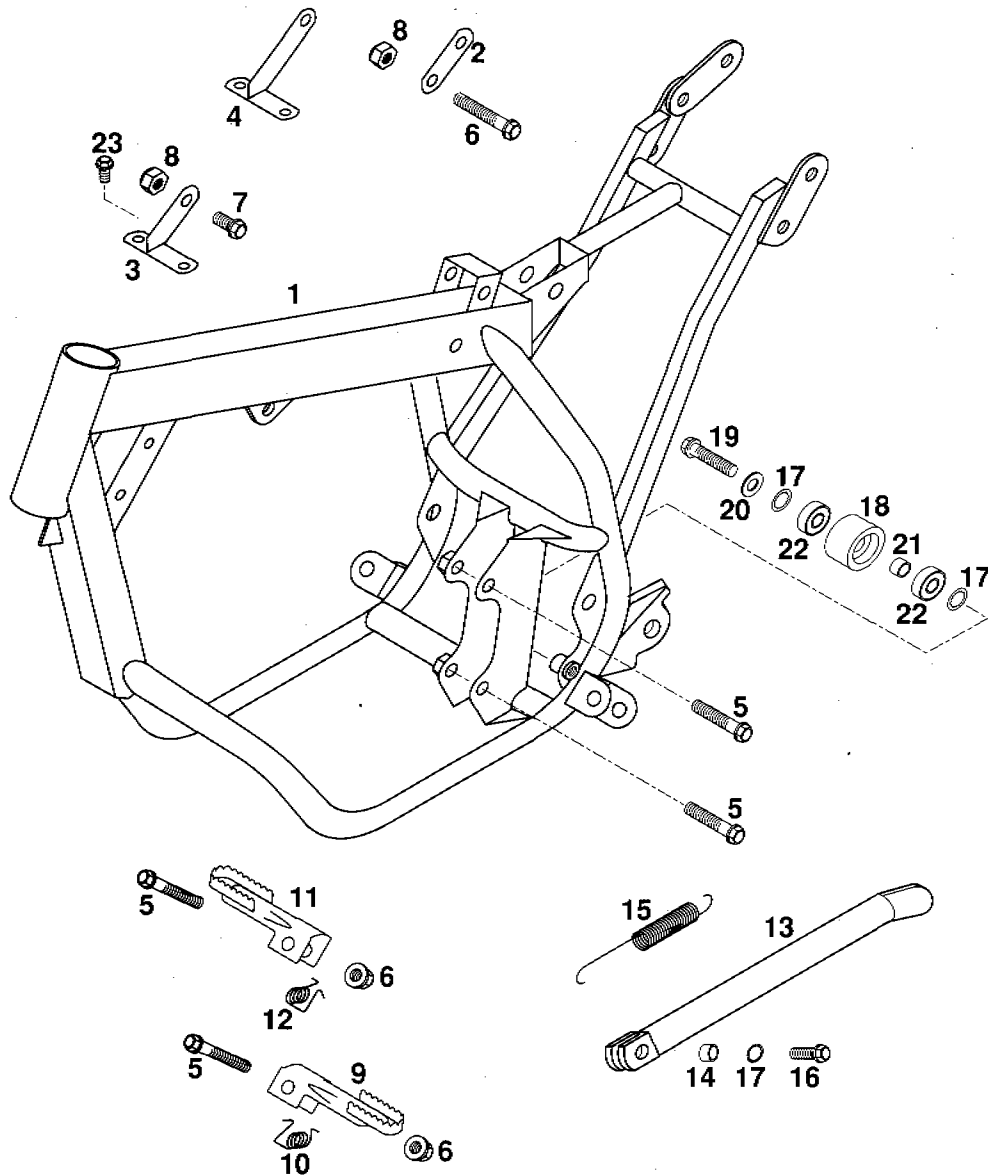


FIG	TEILNR/PARTNR	BEZEICHNUNG	DESCRIPTION	QTY
1	450.03.001.000	RAHMEN 50 SXR ADV./PRO JUN.	FRAME ADV/PRO JUN.	1
1	450.03.001.100	RAHMEN 50 SXR PRO SENIOR	FRAME PRO SENIOR	1
2	450.03.005.000	MOTORTRAGBLECH ADVENTURE	ENGINE BRACKET ADV.	1
3	450.03.005.100	MOTORTRAGBLECH PRO JUNIOR	ENGINE BRACKET PRO JUN.	1
4	450.03.005.200	MOTORTRAGBLECH PRO SENIOR	ENGINE BRACKET PRO SEN.	1
5	0015 080403	SK.BUNDSCHRAUBE M 8X40 SW=10	HH COLLAR SCREW M 8X40	4
6	0015 080553	SK.BUNDSCHRAUBE M 8X55 SW=10	HH COLLAR SCREW M8X55	1
7	0015 080163	SK.BUNDSCHRAUBE M 8X16 SW=10	HH COLLAR SCREW M 8X16	1
8	0985 080003	SS.MUTTER DIN0985-M 8	SELF LOCKING NUT M 8	X
9	450.03.040.000	FUSSRASTE LINKS	FOOT REST L/S	1
10	450.03.042.000	FUSSRASTENFEDER LINKS	SPRING L/S	1
11	450.03.041.000	FUSSRASTE RECHTS	FOOT REST R/S	1
12	450.03.043.000	FUSSRASTENFEDER RECHTS	SPRING R/S	1
13	450.03.023.000	SEITENSTÄNDER	SIDE STAND	1
14	571.03.225.000	BÜCHSE 8,2 X 12 X 10	BUSHING 8,2 X 12 X 10	1
15	510.03.021.000	STÄNDERFEDER LANG	SIDESTAND SPRING LONG	1
16	0933 080203	SK.SCHRAUBE DIN0933-M 8X20	HH SCREW DIN933 M8X20	1
17	360.03.014.000	SCHNORR-SICHERUNGSSCHEIBE 8MM	LOCK WASHER 8MM	3
18	502.03.053.000	KETTENROLLE D=30MM	CHAIN ROLL D=30MM	1
19	0015 080353	SK.BUNDSCHRAUBE M 8X35 SW=10	HH COLLAR SCREW M 8X35	1
20	0125 080003	UNTERLEGSCHLEIBE DIN0125-A 8,4	WASHER DIN0125-A 8,4	1
21	740.03.021.000	BÜCHSE 8 X 12 X 6,5	BUSHING 8 X 12 X 6,5	1
22	0625 006087	RILLENKUGELLAGER 608 2RS C3	GROOVED BALL BEARING	2
23	0015 060123	SK.BUNDSCHRAUBE M 6X12 SW=8	HH COLLAR SCREW M 6X12	X

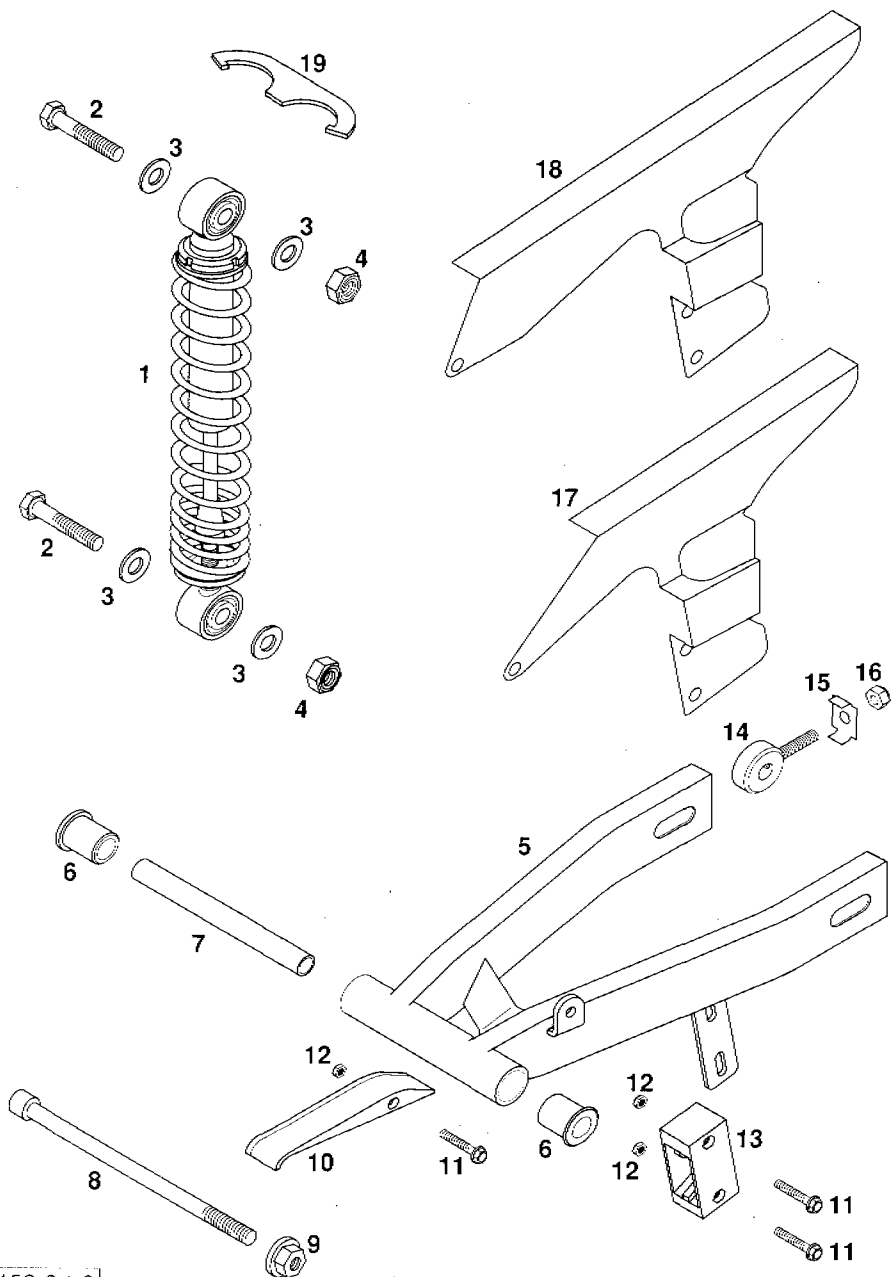
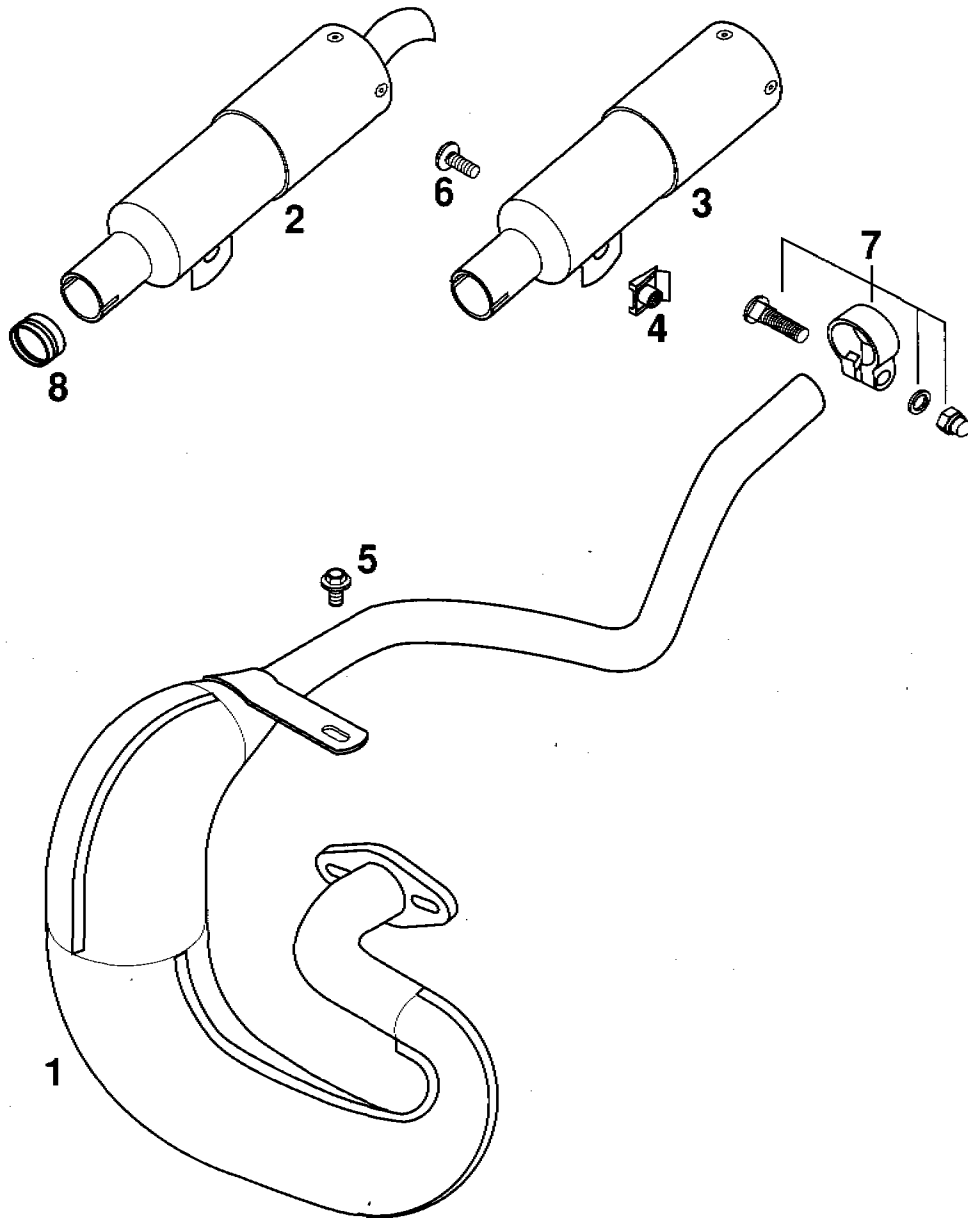


FIG	TEILNR/PARTNR	BEZEICHNUNG	DESCRIPTION	QTY
1	450.04.010.000	MONOSHOCK ADV./PRO JUN.	SHOCK ABSORBER	1
1	450.04.010.100	MONOSHOCK 50 SXR PRO SENIOR	SHOCK ABSORBER	1
2	0931 100453	SK.SCHRAUBE DIN0931-M10X45	HH SCREW DIN931 M10X45	2
3	0125 100003	UNTERLEGSCHIEBE DIN0125-A10,5	WASHER DIN0125-A10,5	4
4	0985 100003	SS.MUTTER DIN0985-M10	SELF LOCKING NUT M10	2
5	450.04.030.000	SCHWINGARM 50 SXR ADV./PRO JUN.	SWINGARM ADV./PRO JR	1
5	450.04.030.200	SCHWINGARM 50 SXR PRO SENIOR	SWINGARM PRO SR	1
6	450.04.031.000	LAGERBÜCHSE L= 30MM	BEARING BUSH L= 30MM	2
7	450.04.039.000	DISTANZROHR 10X13X140 MM	SPACING TUBE	1
8	0912 101603	ISK.SCHRAUBE DIN0912-M10X160	AH SCREW M10X160	1
9	546.30.044.000	BUNDMUTTER M10 SW=13	COLLAR NUT M10 WS=13	1
10	450.04.066.000	KETTENGLEITSCHUTZ VORNE	CHAIN GUIDE	1
11	0015 050303	SK.BUNDSCHRAUBE M 5X30 SW=8	HH COLLAR SCREW M 5X30	3
12	0985 050003	SS.MUTTER DIN0985-M 5	SELF LOCKING NUT M 5	3
13	450.04.070.000	KETTENFÜHRUNG HINTEN	CHAIN GUIDE	1
14	450.10.083.000	KETTENSPIANNER	CHAIN ADJUSTER	2
15	450.10.083.060	KETTENSPIANNERSTÜTZBLECH	SUPPORTING BRACKET	2
16	0985 080003	SS.MUTTER DIN0985-M 8	SELF LOCKING NUT M 8	2
17	450.07.060.000	KETTENSCHUTZ 50 SXR ADV./JUN.	CHAINGUARD 50 SXR ADV./JR	1
18	450.07.060.100	KETTENSCHUTZ 50 SXR PRO SEN.	CHAINGUARD 50 SXR PRO JR	1
19	450.04.010.090	HAKENSCHLÜSSEL	HOOK WRENCH	1

FIG	TEILNR/PARTNR	BEZEICHNUNG	DESCRIPTION	QTY
1	450.05.007.000	AUSPUFFKRÜMMER 50 SXR ADV.	EXHAUST PIPE ADVENTURE	1
1	450.05.007.100	AUSPUFFKRÜMMER 50 SXR PRO JUN.	EXHAUST PIPE PRO JUNIOR	1
1	450.05.007.200	AUSPUFFKRÜMMER 50 SXR PRO SEN.	EXHAUST PIPE PRO SENIOR	1
2	450.05.079.000	ENDDÄMPFER 50 SXR ADVENTURE	MAIN SILENCER ADVENTURE	1
3	450.05.079.100	ENDDÄMPFER 50 SXR JUN/SEN	MAIN SILENCER JR/SR	1
4	546.03.048.100	MEHRBEREICHSBLECHMUTTER M6	RANGE CHANGE METAL NUT	1
5	0015 060123	SK.BUNDSCHRAUBE M 6X12 SW=8	HH COLLAR SCREW M 6X12	1
6	0014 060153	SK.BUNDSCHRAUBE M 6X15 SW=8	HH COLLAR SCREW M 6X15	1
7	450.05.058.000	AUSPUFFSCHELLE KPL. D= 23MM	CLAMP CPL. D= 23MM	1
8	450.05.057.000	AUSPUFFMUFFE	EXHAUST SLEEVE	1



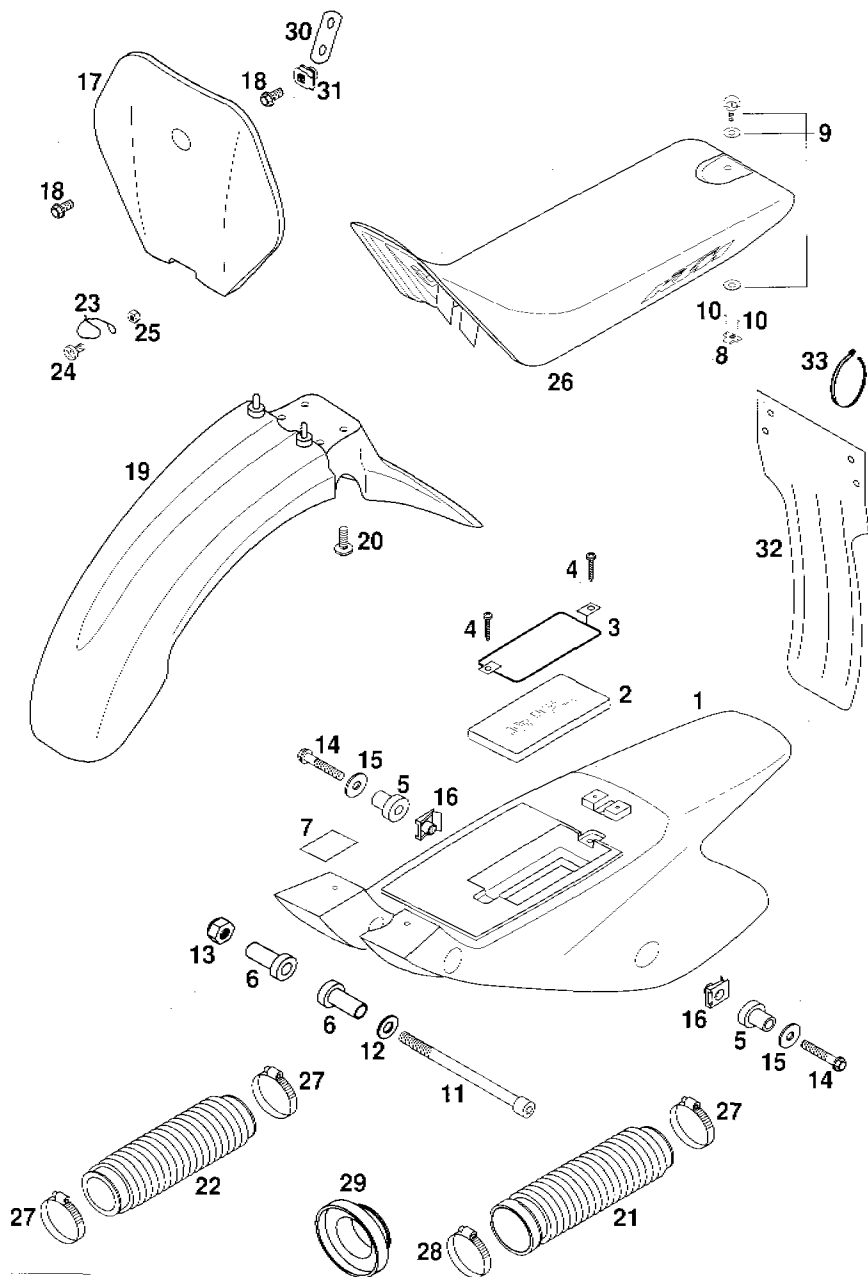


FIG	TEILNR/PARTNR	BEZEICHNUNG	DESCRIPTION	QTY
1	450.08.013.000	KOTFLÜGEL HI. RAHMENHECK	REAR FENDER/SUB FRAME	1
2	450.06.015.000	FILTERELEMENT 120X58X15	AIRFILTER 120X58X15	1
3	450.06.016.000	FILTERHALTER	FILTER FRAME	1
4	0016 050153	PLASTITE SCHRAUBE Z 5X15	PLASTITE SCREW	2
5	450.07.013.050	BUNDBÜCHSE L= 21MM	COLLAR BUSH	2
6	450.07.013.051	BUNDBÜCHSE L= 38,5MM	COLLAR BUSH	2
7	546.01.097.000	GUMMISTREIFEN 85X25X3 MM	RUBBER STRIP 85X25X3 MM	2
8	450.07.040.050	WIDERLAGER SCHNELLVERSCHLUSS	THRUST BEAR. QUICK REL.	1
9	450.07.040.051	SCHNELLVERSCHLUSS KPL. '97	QUICK RELEASE CPL. '97	1
10	0981 350163	II.BLECHSCHR. DIN7981- 3,5X16	SHEET MET.SCR. 3,5X16	2
11	0912 081203	ISK-SCHRAUBE DIN 912 M8X120	AH SCREW M8X120	1
12	0125 080003	UNTERLEGSSCHEIBE DIN0125-A 8,4	WASHER DIN0125-A 8,4	1
13	0934 080003	SK.MUTTER DIN0934-M 8	HEXAGON NUT M 8	1
14	0015 060353	SK.BUNDSCHRAUBE M 6X35 SW=8	HH COLLAR SCREW M 6X35	2
15	0021 060003	SCHEIBE DIN9021-A 6,4	WASHER DIN9021-A 6,4	2
16	546.03.048.100	MEHRBEREICHSBLECHMUTTER M6	RANGE CHANGE METAL NUT	2
17	450.08.007.000	STARTNUMMERTAFEL 50 SXR	NUMBER PLATE 50 SXR	1
18	0015 060123	SK.BUNDSCHRAUBE M 6X12 SW=8	HH COLLAR SCREW M 6X12	2
19	450.08.010.000	KOTFLÜGEL VORNE 50 SXR	FRONT FENDER 50 SXR	1
20	0014 060103	SK.BUNDSCHRAUBE M 6X10 SW=8	HH COLLAR SCREW M 6X10	4
21	450.06.026.000	ANSAUGGUMMI - DELL'ORTO 40/35 MM	AIRFILTER BOOT	1
22	450.06.026.100	ANSAUGGUMMI - MIKUNI 32/35 MM	AIRFILTER BOOT	1
23	580.11.008.000	FÜHRUNG FÜR BREMSSCHLAUCH	GUIDE FOR BRAKE HOSE	1
24	0985 050103	LINSENSCHRAUBE DIN7985-M 5X10	OVAL HEAD SCR. M 5X10	1
25	0985 050003	SS.MUTTER DIN0985-M 5	SELF LOCKING NUT M 5	1
26	450.07.040.000	SITZBANK SCHWARZ	SEAT BLACK	1
27	100.01.120.000	SCHLAUCHBINDER 25-40 SGT 4	CLAMP 24-36	X
28	543.05.058.000	SCHLAUCHBINDER SGT 30 - 45	HOSE CLAMP D4 25-45	X
29	491.06.826.000	REDUZIERUNG PVC 59/40 MM	REDUCTION RING	1
30	450.08.007.050	HALTEBLECH	BRACKET	1
31	502.35.033.300	KLIPS-MUTTERNHALTER M6 KP142	SNAP-NUT HOLDER M6	1
32	450.06.010.000	SPRITZSCHUTZ 50 SXR	SPLASH PROTECTOR	1
33	440.11.076.305	KABELBAND 290 MM	CABLE TIE 290 MM	4

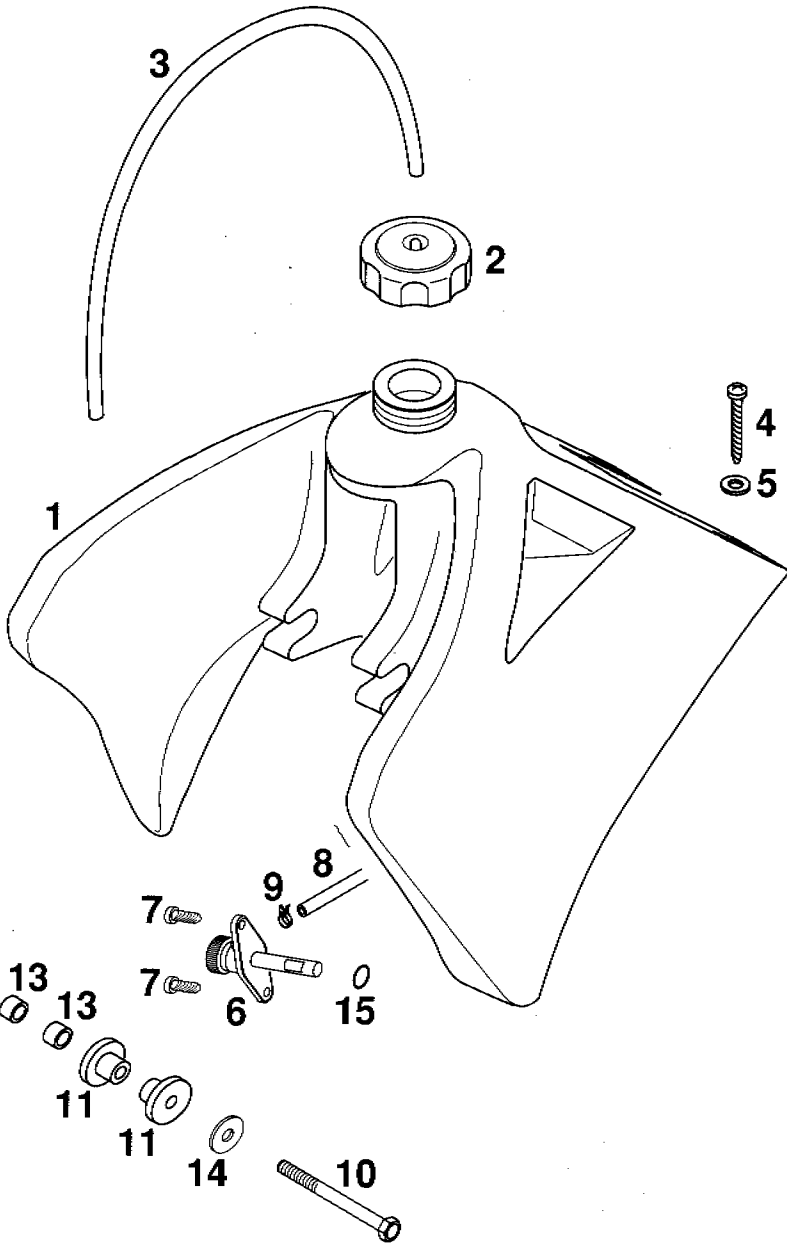
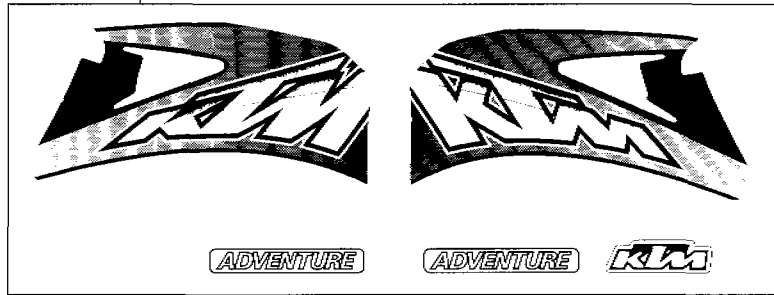


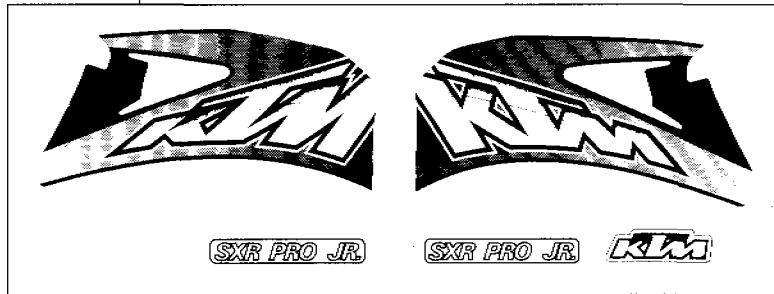
FIG	TEILNR/PARTNR	BEZEICHNUNG	DESCRIPTION	QTY
1	450.07.013.000	TANK KPL	FUEL TANK CPL.	1
2	490.07.008.044	TANKVERSCHLUSS KPL.	FILLER CAP CPL.	1
3	310.07.107.001	PVC-SCHLAUCH 6X9 MM PER METER	PVC-HOSE 6X9 MM	0,33
4	0981 550393	LI.BLECHSCHR. DIN7981- 5,5X39	SHEET MET.SCR. 5,5X39	2
5	0021 050003	SCHEIBE DIN9021-A 5,3	WASHER A 5,3	2
6	585.07.003.000	BENZINHAHN KPL.	FUEL COCK CPL.	1
7	0016 050153	PLASTITE SCHRAUBE Z 5X15	PLASTITE SCREW	2
8	580.07.016.001	BENZINSCHLAUCH VITON	FUEL HOSE VITON	0,35
9	580.31.005.000	YDNAC KLAMMER 10128	CLAMP YDNAC 10128	2
10	0931 061003	SK.SCHRAUBE DIN0931-M 6X100	HH SCREW M6X100	1
11	546.35.036.000	BÜCHSE	BUSHING	4
12	565.09.064.000	STOVER-FLANSCHMUTTER M6	SELF LOCKING NUT M6	1
13	502.08.020.000	DISTANZBÜCHSE 7X10X7,5	SPACER BUSHING 7X10X7,5	2
14	0021 060003	SCHEIBE DIN9021-A 6,4	WASHER DIN9021-A 6,4	1
15	550.07.006.200	O-RING 11X1,8	OR 11X1,8	1

FIG	TEILNR/PARTNR	BEZEICHNUNG	DESCRIPTION	QTY
1	450.07.098.000	DEKORSATZ 50 SXR ADVENTURE '97	DECAL SET ADVENTURE '97	1
2	450.07.098.100	DEKORSATZ 50 SXR PRO JUNIOR '97	DECAL SET PRO JUNIOR '97	1
3	450.07.098.200	DEKORSATZ 50 SXR PRO SENIOR '97	DECAL SET PRO SENIOR '97	1
4	160.30.009.000	KLEBEFOLIE KTM (MOTOR)	DECAL „KTM“	1

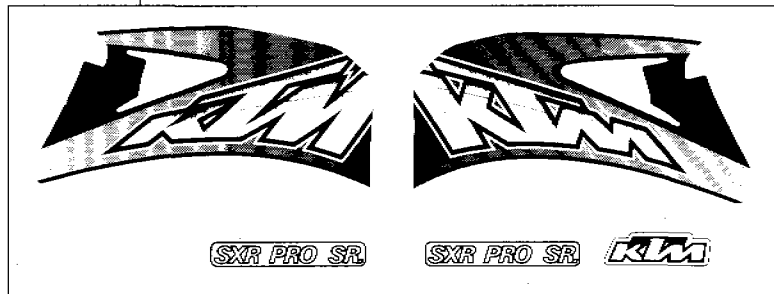
1



2



3



4



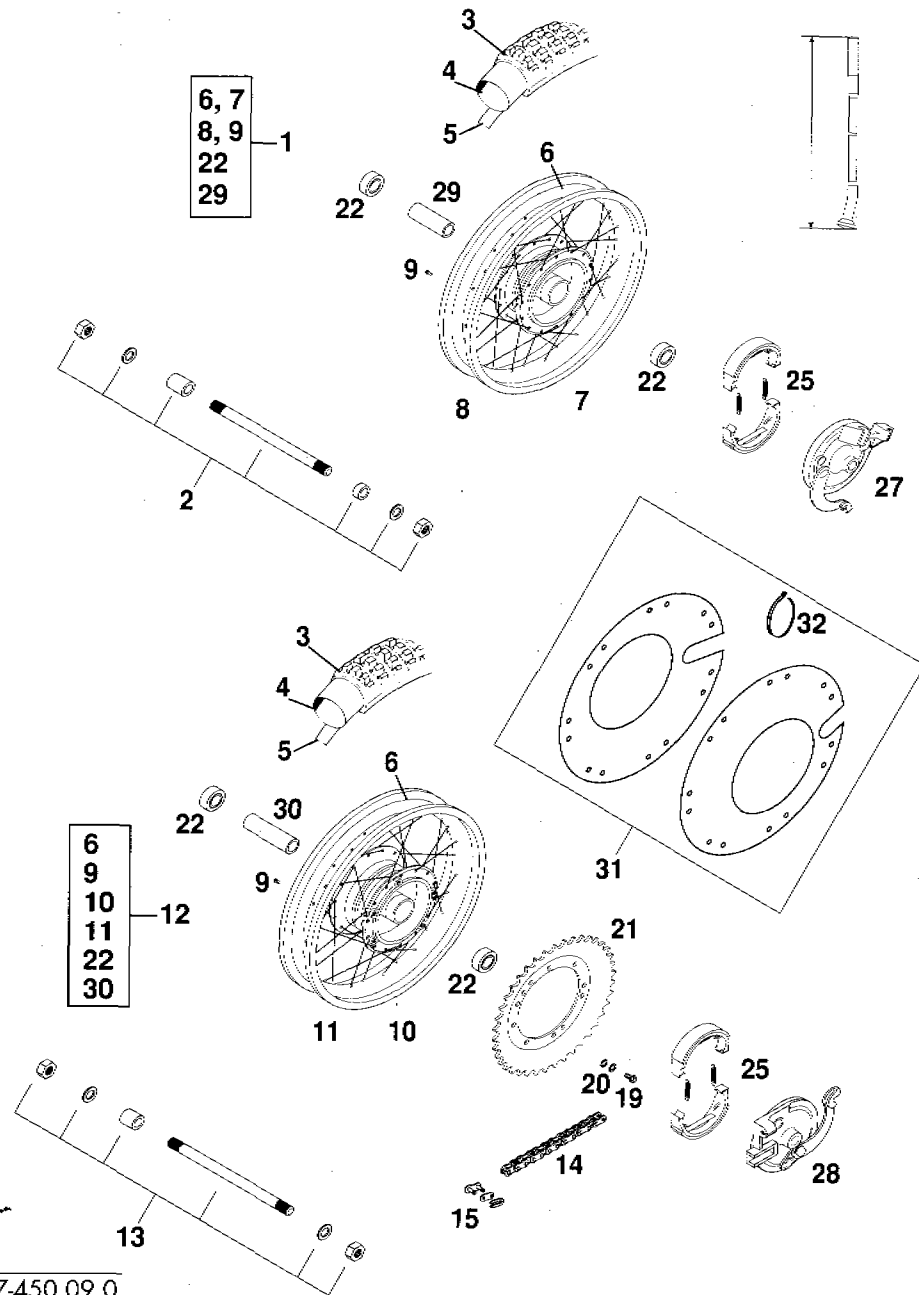
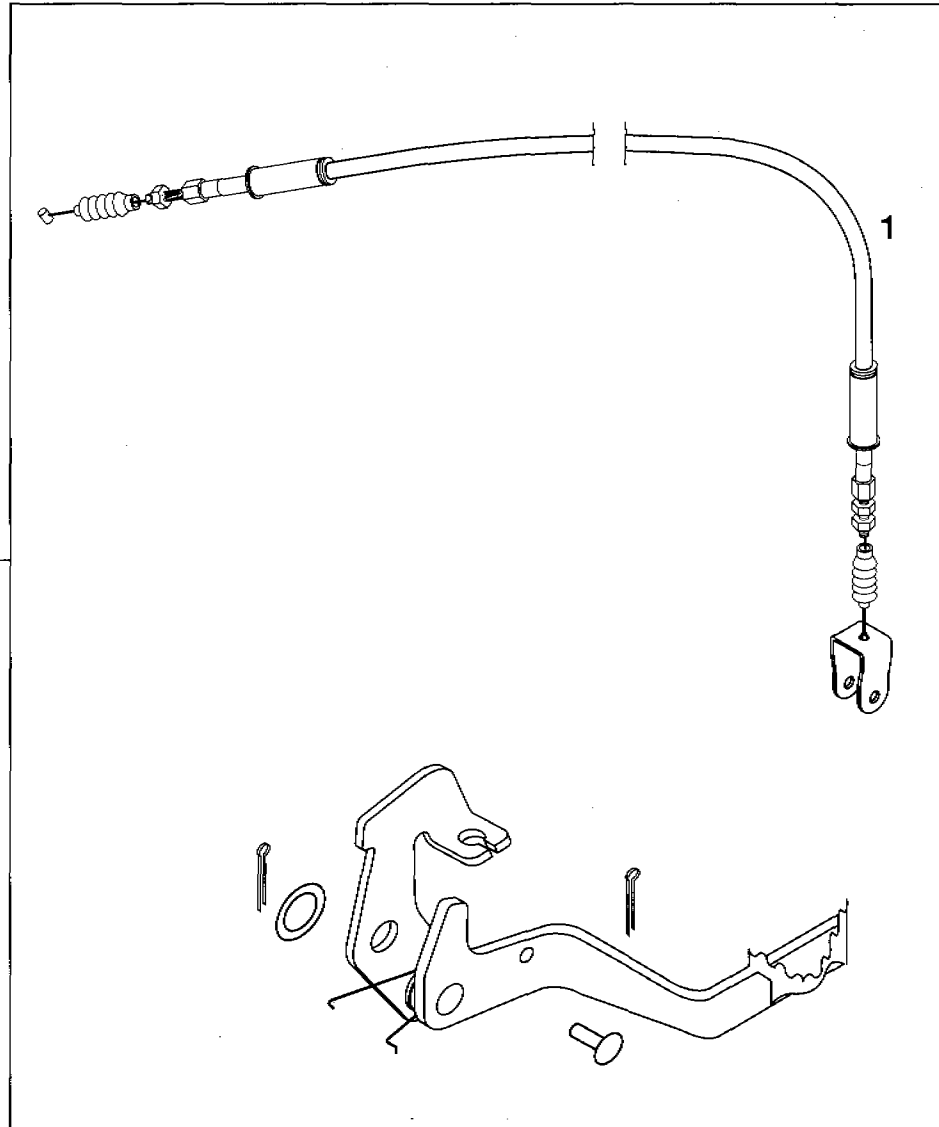


FIG	TEILNR/PARTNR	BEZEICHNUNG	DESCRIPTION	QTY
1	450.09.001.000	VORDERRAD 1,50X10 50 SXR	FRONT WHEEL 1.50X10	1
2	450.09.081.000	STECKACHSE VO L= 202 MM M12X1	FRONT AXLE L= 202 MM	1
3	450.09.074.000	REIFEN 2.50-10 C755 4PR	TIRE 2.50-10	2
4	450.09.075.000	SCHLAUCH 2.50-10 TR6	TUBE 2.50-10	2
5	450.09.073.000	FELGENBAND 10" 22 MM	RIM BAND 10" 22 MM	2
6	450.09.070.000	FELGE 1.50 X 10 STAHL	RIM 1.50X10 STEEL	2
7	450.09.071.000	SPEICHE L=90 MM BW=110 GRAD	SPOKE L=90 MM	14
8	450.09.171.000	SPEICHE L=92 MM BW= 88 GRAD	SPOKE L=92 MM	14
9	450.09.072.000	SPEICHENNIPPEL	NIPPLE	56
10	450.10.071.000	SPEICHE L=93MM BW=110 GRAD	SPOKE REAR L=93MM	14
11	450.10.171.000	SPEICHE L=95MM BW=88 GRAD	SPOKE REAR L=95MM	14
12	450.10.001.000	HINTERRAD 1,5X10 50 SXR	REAR WHEEL	1
13	450.10.081.000	STECKACHSE HI L= 214 MM M12X1	REAR AXLE L= 214 MM	1
14	310.10.065.094	KETTE 1/2X3/16 94 R ADV./JUN.	CHAIN 415 94 ROLLS	1
14	310.10.065.104	KETTE 1/2X3/16 104 R PRO SENIOR	CHAIN 415 104 ROLLS	1
15	310.10.066.000	KETTENSCHLOSS 1/2X3/16"	MASTER LINK	1
19	0015 060163	SK.BUNDSCHRAUBE M 6X16 SW=8	HH COLLAR SCREW M 6X16	5
20	502.33.041.000	NORDLOCK SCHEIBEN M6 (PAAR)	PAIR OF WASHERS M6	5
21	450.10.051.044	KETTENRAD 44-Z	REAR SPROCKET 44 T	1
22	0625 060016	RILLENKUGELLAGER 6001.2RSR C3	GROOVED BALL BEARING	4
25	450.09.035.000	BREMSBACKEN-GARN. VORNE	BRAKE SHOES GARN.	1
26	450.10.035.000	BREMSBACKEN-GARN. HINTEN	BRAKE SHOES GARN.	1
27	450.09.030.000	TRAGPLATTE KPL.VORNE	SUPPORTING PLATE	1
28	450.10.030.000	TRAGPLATTE KPL. HINTEN	SUPPORTING PLATE	1
29	450.09.011.000	DISTANZROHR VORNE	DISTANCE	1
30	450.10.011.000	DISTANZROHR HINTEN	DISTANCE	1
31	450.10.092.000	RADABDECKUNG KPL. 50 SXR	WHEEL COVER CPL. 50 SXR	1
32	440.11.076.305	KABELBAND 290 MM	CABLE TIE 290 MM	7

FIG	TEILNR/PARTNR	BEZEICHNUNG	DESCRIPTION	QTY
1	450.13.070.300	BREMSEIL HR 50 SXR '97	REAR BRAKE CABLE '97	1
2	450.03.060.044	FUSSBREMSHEBELKIT KPL. 50 SXR '97	FOOT BRAKE LEVER CPL. '97	1



TECHNISCHE DATEN - FAHRGESTELL 50 SXR Adventure, Pro Junior, Pro Senior '97

	Adventure	Pro Junior	Pro Senior
Rahmen	Zentralrohrrahmen mit Doppelschleifen		
Gabel	Telegabel (Paioli)		
Federweg vorne/hinten	140/160 mm	140/160 mm	165/170mm
Hinterradfederung	Zentralfederbein (Sebac)		
Bremse vorne	Trommelbremse Ø 90 mm		
Bremse hinten	Trommelbremse Ø 90 mm		
Bereifung	vorne/hinten: Cheng Shin 2,50x10" C-755		
Luftdruck	vorne/hinten: 1,0 bar / 1,0 bar		
Tankinhalt	2,9 Liter		
Übersetzung Hinterrad	11 : 44		
Kette	1/2 x 3/16" 94 Rollen	1/2 x 3/16" 102 Rollen	
Steuerkopfwinkel	63°		
Radstand	910 mm	1030 mm	
Sitzhöhe unbelastet	585 oder 610 mm (einstellbar)		650 oder 675 mm (einstellbar)
Bodenfreiheit unbelastet	230 mm		255 mm
Leergewicht ohne Kraftstoff	39 kg	39,5 kg	40,5 kg
Körpergröße des Fahrers	max. 130 cm		
Körpergewicht des Fahrers	max. 35 kg		
Empfohlenes Alter des Fahrers	4 - 6 Jahre		7 - 8 Jahre
Motortyp	S5-E	S5-T	S5-GS

STANDARD-EINSTELLUNG - GABEL			
	Adventure	Pro Junior	Pro Senior
Feder	2,55 N/mm	2,55 N/mm	2,55 N/mm
Federvorspannung	10 mm	20 mm	20 mm
Ölmenge pro Gabelholm	—	ca 150 ccm	ca 160 ccm
Gabelöl	—	SAE 7,5	SAE 7,5

ANZUGSDREHMOMENTE		
SK-Muttern Steckachse vorne	M 12x1	30 Nm
SK-Muttern Steckachse hinten	M 12x1	30 Nm
Sechskantmutter Schwingarmbolzen	M 10	20 Nm
Klemmschrauben Gabelbrücke oben	M 8	15 Nm
Klemmschrauben Gabelbrücke unten	M 8	15 Nm
Restliche Schrauben am Fahrgestell	M 6	5 Nm
	M 8	30 Nm
	M 10	50 Nm

TECHNICAL SPECIFICATIONS - CHASSIS 50 SXR Adventure, Pro Junior, Pro Senior '97

	Adventure	Pro Junior	Pro Senior
Frame	Duplex lupe frame		
Fork	Telescopic fork (Paiolo)		
Wheel travel front/rear	140/160 mm	140/160 mm	165/170mm
Rear suspension	Central shock absorber (Sebac)		
Front brake	Drum brake Ø 90 mm		
Rear brake	Drum brake Ø 90 mm		
Tyres	front / rear: Cheng Shin 2.50x10" C-755		
Air pressure	front / rear: 1.0 bar [14 psi] / 1.0 bar [14 psi]		
Fuel tank capacity	2.9 liter (0,76 USgal)		
Final drive ratio	11 : 44		
Chain	1/2 x 3/16" (415) 94 rolls	1/2 x 3/16" (415) 102 rolls	
Steering angle	63°		
Wheel base	910 mm (35.8")		1030 mm (40.5")
Seat high	585 / 610 mm (23 / 24") (adjustable)		650 / 675 mm (25.6 / 26.6") (adjustable)
Ground clearance	230 mm (9.05")		255 mm (10")
Dead weight without fuel	39 kg (86 lbs)	39.5 kg (87.2 lbs)	40.5 kg (89.4 lbs)
Size of rider	max. 130 cm (51")		
Weight of rider	max 35 kg (78 lbs)		
Age of rider	4 to 6 years		7 to 8 years
Engine	S5-E	S5-T	S5-GS

STANDARD-ADJUSTMENT - FORK			
	Adventure	Pro Junior	Pro Senior
Spring	2,55 N/mm	2,55 N/mm	2,55 N/mm
Spring preload	10 mm (0.4")	20 mm (0.8")	20 mm (0.8")
Capacity per fork leg	—	ca 150 ccm	ca 160 ccm
Fork oil	—	SAE 7.5	SAE 7.5

TIGHTENING TORQUES		
Hexagon nuts front axle	M 12x1	30 Nm (22 ft.lb)
Hexagon nuts rear axle	M 12x1	30 Nm (22 ft.lb)
Hexagon nut swing arm bolt	M 10	20 Nm (15 ft.lb)
Clamping screw upper fork bridge	M 8	15 Nm (11 ft.lb)
Clamping screw lower fork bridge	M 8	15 Nm (11 ft.lb)
Other screws chassis	M 6	5 Nm (4 ft.lb)
	M 8	30 Nm (22 ft.lb)
	M 10	50 Nm (37 ft.lb)

SCHMIER- UND WARTUNGSTABELLE 50 SXR

3.97



	KTM Fahrer	KTM Fachwerkstätte	
Getriebeölstand prüfen	• Vor jeder Inbetriebnahme	• Service nach 10 Stunden	• 1 x jährlich
Getriebeöl wechseln			•
Zündkerze prüfen, wenn nötig erneuern, Elektrodenabstand einstellen		•	
Vergaser auf festen Sitz am Ansaugflansch prüfen	•	•	
Schwimmerkammer des Vergasers entleeren – reinigen	•	•	
LeerlaufEinstellung bei warmem Motor prüfen		•	
Luftfilter, Filterkasten und Vergasermanschette reinigen	•		
Kettenräder, Kettenführungen und Kette prüfen	•	•	
Kette reinigen und ölen	•	•	
Kettenspannung prüfen	•	•	
Auspuffanlage auf Dichtheit prüfen		•	
Silenblöcke der Auspuffaufhängung prüfen		•	
Belagstärke der Bremsbacken prüfen		•	
Bremstrommeln prüfen		•	
Zustand und Verlegung der Bremsseilzüge prüfen	•	•	
Leertweg und Leichtgängigkeit der Handbremshebels prüfen	•	•	
Telegabel auf Funktion und Dichtheit prüfen		•	
Telegabel vollständig warten			•
Steuerkopflagerung auf Spiel prüfen		•	
Steuerkopflager und deren Dichtungselemente reinigen und fetten		•	
Federbein auf Funktion und Dichtheit prüfen	•	•	
Schwingarmlagerung auf Spiel prüfen		•	
Schwingarmlagerung reinigen und fetten			•
Speichenspannung und Felgenschlag prüfen	•	•	
Radlager auf Spiel prüfen		•	
Reifenzustand und Reifenluftdruck prüfen	•	•	
Seilzüge auf Beschädigungen und Leichtgängigkeit prüfen	•	•	
Seilzüge einstellen und ölen		•	
Alle Schrauben, Muttern und Schlauchklemmen auf festen Sitz prüfen	•	•	
Alle Gleit- und Lagerstellen ölen bzw. fetten	•	•	

PERIODIC MAINTENANCE SCHEDULE 50 SXR



3,97

	KTM rider	KTM dealer
Check transmission oil level	before each start	• Service after 10 hours
Change transmission oil		• once a year
Check spark plug and electrode gap		•
Check carburetor for tight fit on the intake flange	•	•
Drain and clean carburetor float chamber	•	•
Check idle setting when engine is warm		•
Check air filter, filter box and filter boot	•	
Check sprockets, chain guides and chain for wear	•	•
Clean and lube chain	•	•
Check chain tension	•	•
Check exhaust system for leaks	•	•
Check exhaust brackets	•	•
Check brake pad thickness		•
Check brake		•
Check condition and correct instalment of brake cables	•	•
Check freplay and operation of hand brake levers	•	•
Check fork for function and tightness	•	•
Service front fork completely		•
Check steering head bearing clearance / adjust	•	•
Clean and grease steering head bearings and its seals		•
Check shock absorber for function and tightness	•	•
Check bearings of swingarm for play		•
Clean and grease bearings of swingarm		•
Check tightness of spokes and rim join	•	•
Check wheel bearings for clearance	•	•
Check tire condition and air pressure	•	•
Check cables for damage and easy working	•	•
Lube and adjust cables	•	•
Check all screws, nuts and hose clamps for proper tightness	•	•
Grease or lube all pivot points and sliding components	•	•

KTM-SPORTMOTORCYCLE AKTIENGESELLSCHAFT
A-5230 Mattighofen • Postfach 91 • Austria
Internet: <http://www.ktm.co.at>
FN 102019 d - Landesgericht Ried im Innkreis